



TW-XP-SLB2 adalah Sistem Bateri dan Pengecasan yang direka bentuk untuk digunakan dengan Panel Solar 40/50 Watt sesuai untuk Kelas I, Bahagian 2 Lokasi Berbahaya. Sistem ini terdiri daripada Perumah Kebuk Terpisah NEMA-3R, Bateri Sel Gel Terkedap 36 Amp Dalam dan Pengawal PV 6L SunSaver. Pengawal PV SunSaver, yang merupakan pusat sistem, adalah pengawal yang canggih menggunakan teknologi termaju dan siri menukar pengecasan PWM. Proses pengecasan bateri telah dioptimumkan untuk hayat bateri lebih lama dan prestasi sistem yang ditingkatkan.

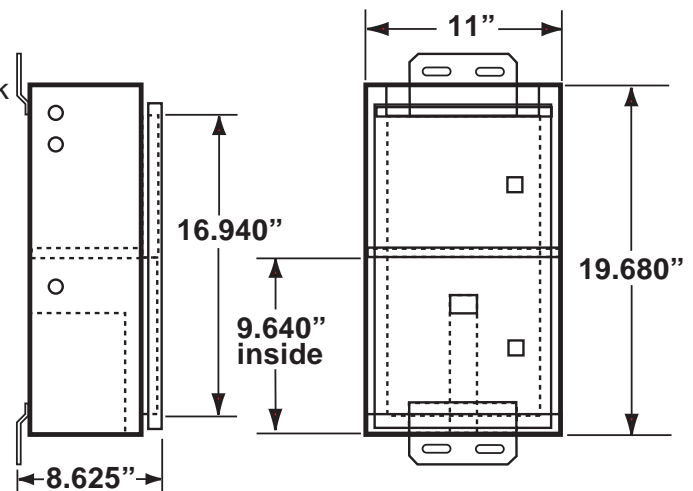
Kurungannya terdiri daripada dua kompartmen. Kompartmen atas adalah kedap gas dan terdiri daripada Pengawal PV 6L SunSaver dan Blok Fius/Penamatan. Kompartmen bawah mengandungi bateri dan dilepaskan ke atmosfera.



Ciri termasuk:

- Binaan Aluminum Ringan Tolok Berat
- Diluluskan UL/CSA NEMA-3R untuk Kegunaan Luar
- Diluluskan UL/CSA Kelas I, Bahagian 2, Gr. ABCD untuk Lokasi Berbahaya
- Ciciran Voltan Rendah
- Bateri Gel 12V 36Amp Terkedap
- Hab Bateri Berpenyebat
- Kompartmen Elektronik Kedap Gas
- Kemasan lapisan serbuk putih memantul memastikan bateri dan elektronik lebih sejuk
- Lekapan dibenarkan untuk U-Bolt atau Permukaan Lepak 1-1/4" hingga 2"
- Cuping Pembumian Tugas Berat Loyang
- Selak Pintu Pengunci Dwikunci untuk Keselamatan

Ukuran



23660 Miles Road, #110
Cleveland, Ohio 44128 USA
216-662-4899
FAKS: 216-662-4999

www.gastronics.com

Diwakili oleh: