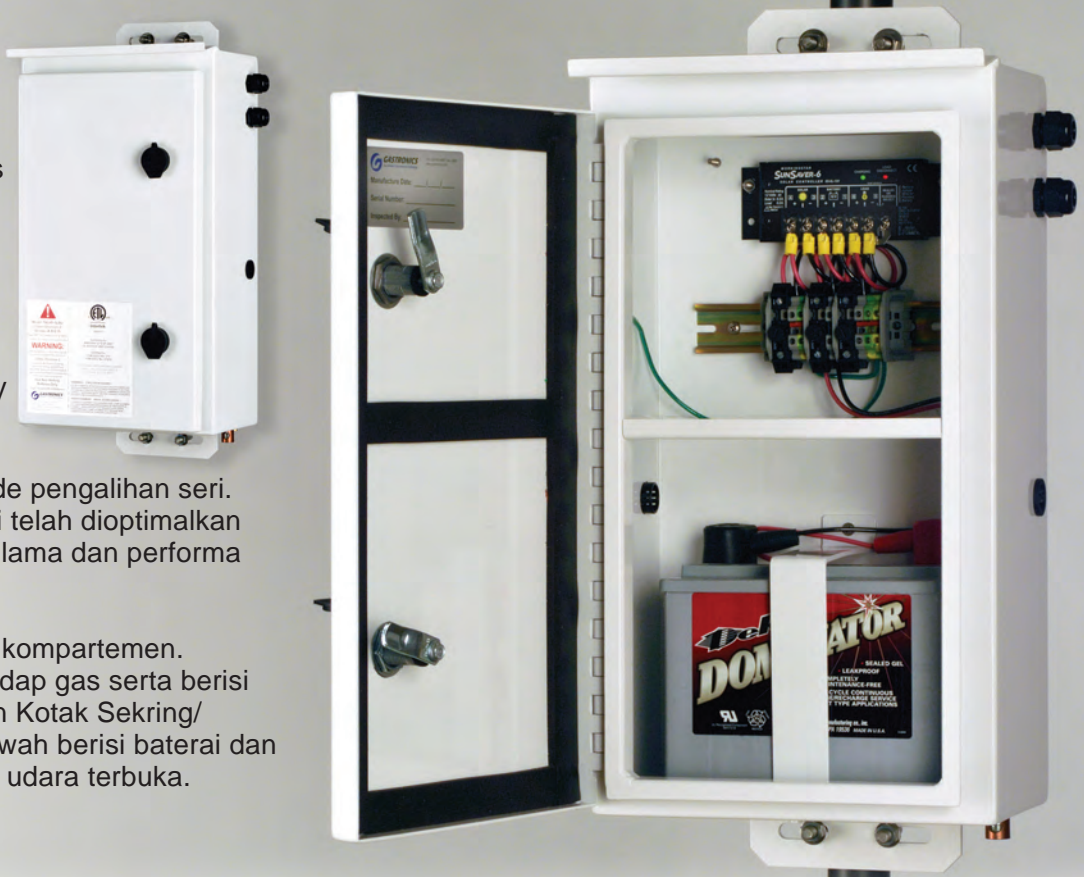




Sistem Daya Cadangan Tenaga Surya TW-XP-SLB2

TW-XP-SLB2 adalah Baterai dan Sistem Pengisian Daya yang dirancang untuk digunakan dengan Panel Surya 40/50 Watt dan sesuai untuk Lokasi Berbahaya Kelas I, Divisi 2. Sistem ini terdiri dari Kotak Kompartemen Terpisah NEMA-3R, Baterai Sel Gel Tertutup 36 Amp Internal, dan Kontroler SunSaver 6L PV. Sebagai inti sistem, kontroler SunSaver PV adalah kontroler canggih yang menggunakan teknologi maju dan pengisian daya PWM mode pengalihan seri. Proses pengisian daya baterai telah dioptimalkan agar masa pakai baterai lebih lama dan performa sistem meningkat.

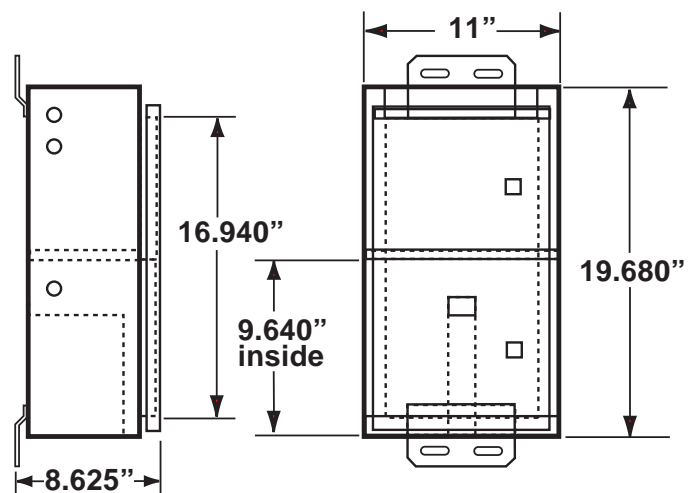
Kotak penutup terdiri dari dua kompartemen. Kompartemen atas bersifat kedap gas serta berisi Kontroler SunSaver 6L PV dan Kotak Sekring/ Pemutusan. Kompartemen bawah berisi baterai dan dilengkapi saluran ventilasi ke udara terbuka.



Fitur:

- Konstruksi Aluminium Ringan Heavy Gauge
- NEMA-3R Disetujui UL/CSA untuk Penggunaan di Ruang Terbuka
- Kelas I, Divisi 2, Gr. ABCD Disetujui UL/CSA untuk Lokasi Berbahaya
- Selisih Voltase Rendah
- Baterai Gel 12V 36Amp Tertutup
- Hub Baterai Berinsulasi
- Kompartemen Elektronik Kedap Gas
- Cat pelapisan serbuk warna putih reflektif yang membuat baterai dan elektronik lebih dingin
- Pemasangan memungkinkan untuk penggunaan Baut U atau Pemasangan Permukaan 1-1/4" hingga 2"
- Baut Pengardean Kuningan Tugas Berat
- Penguncian Pintu Kunci Ganda untuk Keamanan

Dimensi



23660 Miles Road, #110
Cleveland, Ohio 44128 USA
216-662-4899
FAKS: 216-662-4999

www.gastronics.com

Perwakilan: